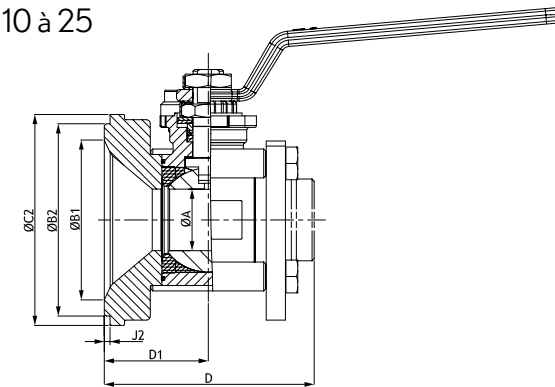


ROBINET FOND DE CUVE

TANK BOTTOM VALVE

Robinet fond de cuve

DN 10 à 25



Tank bottom valve

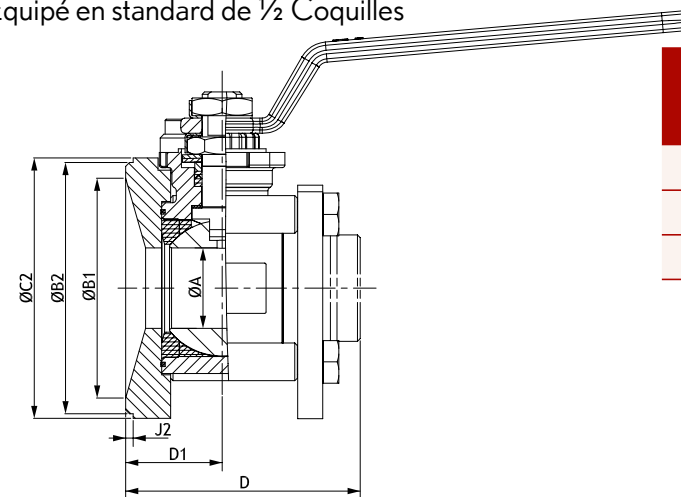
Size 3/8" to 1"

DN Size	ØA	ØB1	ØB2	ØC2	D	D1	J2
08/10	3/8"	111	43	54.8	64.5	65	32.5
15	1/2"	14	50	64.8	74.5	69.5	34.5
20	3/4"	19	63	74.8	84.5	82.5	40
25	1"	25	71	84.8	94.5	95	45

Robinet fond de cuve sans zone de rétention

DN 32 à 50

Équipé en standard de 1/2 Coquilles



Tank bottom valve without retention area

Size 1 1/4 to 2"

Valve mounted with cavity fillers

DN Size	ØA	ØB1	ØB2	ØC2	D	D1	J2
32	1 1/4"	32	87.5	100	103.7	93.4	38.4
40	1 1/2"	38	98	110	117	99.5	42.4
50	2"	50	126	138	148	124.5	49.5

Robinet fond de cuve sans zone de rétention

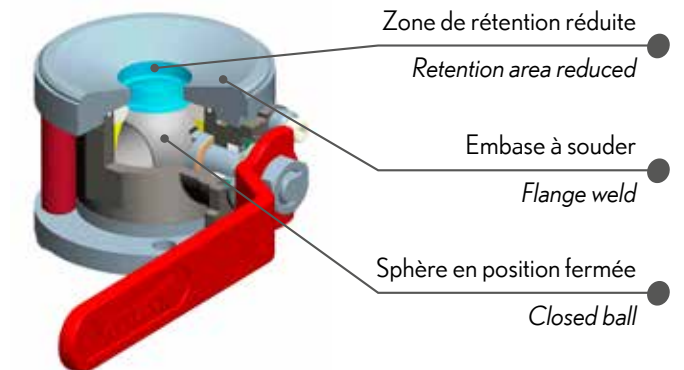
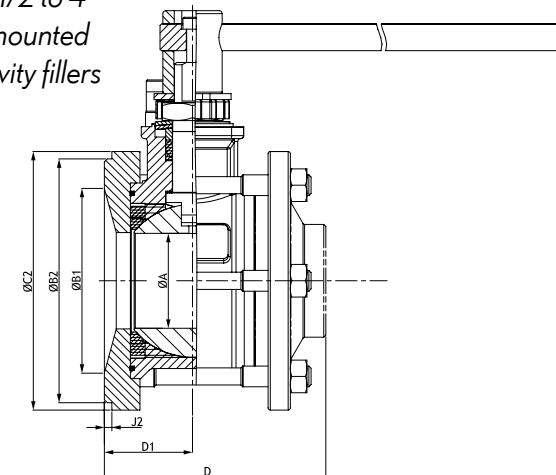
DN 65 à 100

Équipé en standard de 1/2 Coquilles

Tank bottom valve without dead leg

Size 2 1/2 to 4"

Valve mounted with cavity fillers



Une vanne PS4 FCSZ présente un volume de rétention 10 fois moins important qu'une vanne classique avec raccord clamp et piquage sur le fond de la cuve. Exemple : pour un DN de sortie = 32 mm, le volume de rétention n'est que de 4 ml.

The volume retention of a PS4 FCSZ valve is 10 times smaller than a standard valve with tank bottom T piping. Example: the DN 32 volume retention is only 4 ml.

DN Size	ØA	ØB1	ØB2	ØC2	D	D1	J2
65	2 1/2"	64	125	164.5	174.5	149.5	59.5
80	3"	76	167	190	198	170	65
100	4"	100	180	227	237	194	79